

**Modulaire bereidingsapparatuur**  
**Thermaline 90 - Bakplaat glad, 1 zone,**  
**elektrisch, opstaande rand, open kast, h**  
**800**

ARTIKEL \_\_\_\_\_

MODEL \_\_\_\_\_

NAAM \_\_\_\_\_

SIS \_\_\_\_\_

AIA \_\_\_\_\_



589553 (MCHAFBDDAO)

BAKPLAAT glad, 1 zone,  
elektrisch, bovenblad met  
opstaande achterrand,  
open kast, h 800 mm

## Omschrijving

### Product Nr.

Elektrische bakplaat, 300x615 mm, met één verwarmingszone, 1/1GN open kast in onderbouw. Gladde stalen bakplaat met chroom coating en schuin aflopend, voor bakken met weinig olie. Het dragende frame, het bovenblad en de beplating zijn vervaardigd van roestvrijstaal AISI304. 2 mm dik vlak bovenblad met anti-druppel frontprofiel en 40 mm hoge opstaande achterrand. 15 mm dikke bakplaat, vervaardigd van uitgegloeid speciaalstaal, met non-stick chroom toplaag. De plaat is verzonken en naadloos ingelast in het bovenblad met rondom afgeronde hoeken voor eenvoudige reiniging. De bakplaat is schuin aflopend naar de opvanggoot met afvoer naar een 1/3-100GN opvangbak in de onderbouw. Afneembare roestvrijstalen spatwand. Thermostatische temperatuurregeling, 80 - 280°C, met oververhitting beveiliging. Verwarming door middel van powerblock elementen, voor een zeer egale warmteverdeling. Stand-by stand voor energie besparing en snelle herverwarming. Digitale led aanduidingen achter een getemperd glazen frontplaat. Metalen bedieningsknoppen met siliconen softgrip. Open bergkast met roestvrijstalen kamer 340x740x330 mm, de bodemplaat met naadloos afgeronde hoeken (H2). Gladde oppervlakken voor eenvoudige reiniging. Thermodul koppelrails maken een strakke verbinding met andere units van de Thermaline mogelijk. IPX5 waterdicht.

### Goedkeuring

## Uitvoering

- De ruime aftap opening maakt het afvoeren mogelijk van vloeistoffen of kookvocht naar een grote uitneembare opvangbak onder de bakplaat.
- Bescherming tegen oververhitting: een temperatuursensor schakelt de stroom uit in geval van oververhitting.
- Hoge roestvrijstalen spatschermen aan de achter- en zijkanten.
- Separate bediening voor iedere helft van de bakplaat.
- IPX5 waterdichtheid gecertificeerd.
- Alle belangrijke componenten zijn eenvoudig bereikbaar vanaf de voorzijde.
- Het Thermodul verbindingssysteem zorgt voor een vrijwel naadloos bovenblad bij gekoppelde units.
- Metalen bedieningsknoppen met hygiënische siliconen softgrip voor eenvoudige bediening en reiniging. Het speciale ontwerp van de knoppen voorkomt het binnendringen van vuil en water.
- Groot en duidelijk digitaal display van getemperd glas, bestand tegen warmte en chemicaliën, laat de temperatuur of de vermogensinstelling zien en tevens de aan-uit instelling van het apparaat en van de verwarmingselementen.
- Powerblock verwarmingselementen voor een optimale warmteverdeling.

## Constructie

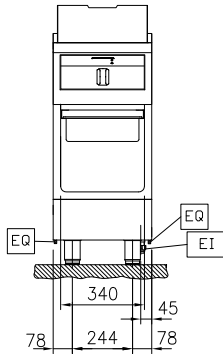
- Het bovenblad is van 2 mm dik roestvrijstaal 1.4301 (AISI304).
- Uitgevoerd overeenkomstig DIN 18860-2, met een bovenblad met 20 mm anti-druppelprofiel en een 70 mm verzonken plint.
- Gladde oppervlakken zonder verborgen hoeken voor eenvoudig schoonmaken.
- Bakplaat van uitgegloeid staal met anti-aanbak chroomtop, voor optimaal resultaat.
- De bakplaat in volledig gladde of volledig geribde uitvoering.
- Inwendig roestvrijstalen frame voor heavy duty stevigheid.

## Duurzaamheid

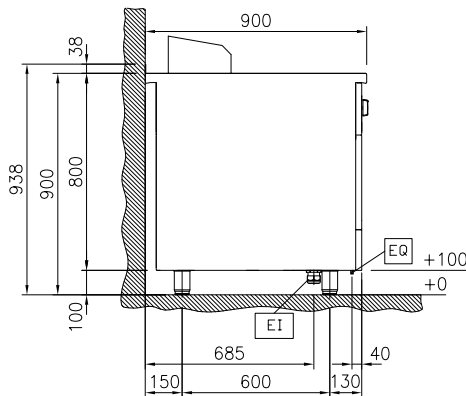
- Stand-by functie voor energie besparing en snelle terugkeer naar vol vermogen.



Front aanzicht

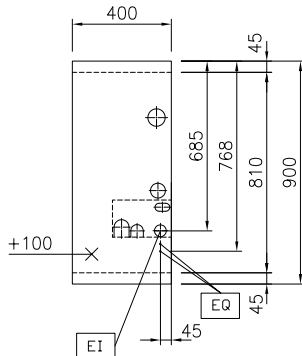


Zij aanzicht



EI = Elektrische aansluiting  
EQ = Equipotentiaal schroef

Boven aanzicht



## Elektra

Voltage	589553 (MCHAFBDDAO)	400 V/3N ph/50/60 Hz
Amperage		7.4 A
Aangesloten vermogen		5.1 kW

## Algemene gegevens

Kookplaat diepte	615 mm
Kookplaat, breedte	300 mm
Temperatuur, minimaal	80 °C
Temperatuur, maximaal	280 °C
Externe afmetingen, lengte	400 mm
Externe afmetingen, breedte	900 mm
Externe afmetingen, hoogte	800 mm
Bergkast afmetingen, lengte	340 mm
Bergkast afmetingen, hoogte	330 mm
Bergkast afmetingen, diepte	740 mm
Gewicht, netto	ISO 9001; ISO 14001; ISO 45001; ISO 50001 kg
Bakplaat	Glad
Plaatoppervlak	Uitgegloeid staal met verchroomde top
Thermostatisch	✓
Waterdichtheid index	IPX5

**Optionele accessoires**

- |  |            |                          |  |            |                          |
|--|------------|--------------------------|--|------------|--------------------------|
| • KOPPELRAIL 900 mm, voor Thermaline 90 en Prothermetic 90 apparaten met opstaande rand, links of rechts                                   | PNC 912499 | <input type="checkbox"/> | • GEPERFOREERD TUSSENSCHAP voor 340 mm brede onderbouw (warm)kast, Thermaline 80-85-90   | PNC 913233 | <input type="checkbox"/> |
| • HANDRAIL 400x130 mm, voor montage op het front   | PNC 912522 | <input type="checkbox"/> | • ENERGIE OPTIMALISATIE SET 14A, voor Thermaline 80-85-90. Montage af fabriek, inbouw achteraf niet mogelijk                                 | PNC 913244 | <input type="checkbox"/> |
| • PORTIONEERSCHAP 400x200 mm, voor montage op het front  | PNC 912552 | <input type="checkbox"/> | • PROFIEL ZIJPANEEL, LINKS, versterkte uitvoering voor montage van een zijschap, Thermaline 90 met opstaande rand, H 800 mm, wandopstelling  | PNC 913268 | <input type="checkbox"/> |
| • AFZETSCHAP 300x900 mm, op inklapbare consoles  | PNC 912581 | <input type="checkbox"/> | • PROFIEL ZIJPANEEL, RECHTS, versterkte uitvoering voor montage van een zijschap, Thermaline 90 met opstaande rand, H 800 mm, wandopstelling | PNC 913270 | <input type="checkbox"/> |
| • AFZETSCHAP 400x900 mm, op inklapbare consoles  | PNC 912582 | <input type="checkbox"/> | • GELEIDERREK met 3 paar geleiders, voor tussenschap in (warm)kast van 340, 740 en 840 mm breedte, Thermaline 80, 85, 90                     | PNC 913279 | <input type="checkbox"/> |
| • AFZETSCHAP 200x900 mm, op vaste consoles   | PNC 912589 | <input type="checkbox"/> | • FILTER 400 mm, roestvrijstaal, tegen vuil, stof of vet, voor elektrische apparaten Thermaline 80-85-90                                     | PNC 913663 | <input type="checkbox"/> |
| • AFZETSCHAP 300x900 mm, op vaste consoles   | PNC 912590 | <input type="checkbox"/> | • VERDEEL PANEEL Thermaline 90, H 800 mm   | PNC 913673 | <input type="checkbox"/> |
| • AFZETSCHAP 400x900 mm, op vaste consoles   | PNC 912591 | <input type="checkbox"/> | • WERKSCHAKELAAR 25A, 4 mm <sup>2</sup> . Montage af fabriek, inbouw achteraf niet mogelijk  | PNC 913676 | <input type="checkbox"/> |
| • FRONTPLINT 400x100 mm, voor 100 mm hoge Thermaline stelpoten   | PNC 912594 | <input type="checkbox"/> | • VLAK ZIJPANEEL, RECHTS of LINKS, Thermaline 90, H 800 mm, voor opstelling met de zijkant tegen een muur of tegen een andere unit           | PNC 913689 | <input type="checkbox"/> |
| • SET VAN 2 ZIJPLINTEN 900x100 mm, links en rechts, wandopstelling, voor 100 mm hoge Thermaline stelpoten                                  | PNC 912624 | <input type="checkbox"/> |  |            |                          |
| • SET VAN 2 ZIJPLINTEN 1800x100 mm, links en rechts, Thermaline 90 met rug-aan-rug eilandopstelling, voor 100 mm hoge Thermaline stelpoten | PNC 912627 | <input type="checkbox"/> |  |            |                          |
| • RVS SOKKEL 400x850x100 mm, voor Thermaline 90 units, wand opstelling   | PNC 912897 | <input type="checkbox"/> |  |            |                          |
| • KOPPELRAIL 900 mm, voor Thermaline 90 - Prothermetic 90 apparaten (links) met classic C90 apparaten (rechts), met opstaande rand         | PNC 912981 | <input type="checkbox"/> |  |            |                          |
| • KOPPELRAIL 900 mm, voor Thermaline 90 - Prothermetic 90 apparaten (rechts) met classic C90 apparaten (links), met opstaande rand         | PNC 912982 | <input type="checkbox"/> |  |            |                          |
| • ACHTERPANEEL voor Thermaline apparatuur, B 400 mm, H 800 mm, eilandopstelling  | PNC 913022 | <input type="checkbox"/> |  |            |                          |
| • PROFIEL ZIJPANEEL, LINKS, Thermaline 90 met opstaande rand, H 800 mm, wandopstelling   | PNC 913102 | <input type="checkbox"/> |  |            |                          |
| • PROFIEL ZIJPANEEL, RECHTS, Thermaline 90 met opstaande rand, H 800 mm, wandopstelling  | PNC 913106 | <input type="checkbox"/> |  |            |                          |
| • EINDRAIL 900 mm, links, voor Thermaline 90 apparaten met opstaande rand en vlak zijpaneel  | PNC 913117 | <input type="checkbox"/> |  |            |                          |
| • EINDRAIL 900 mm, rechts, voor Thermaline 90 apparaten met opstaande rand en vlak zijpaneel   | PNC 913118 | <input type="checkbox"/> |  |            |                          |
| • SCHRAPER voor gladde bakplaten   | PNC 913119 | <input type="checkbox"/> |  |            |                          |
| • EINDRAIL 900 mm, links, voor Thermaline 90 apparaten met opstaande rand en profiel zijpaneel   | PNC 913208 | <input type="checkbox"/> |  |            |                          |
| • EINDRAIL 900 mm, rechts, voor Thermaline 90 apparaten met opstaande rand en profiel zijpaneel  | PNC 913209 | <input type="checkbox"/> |  |            |                          |
| • U-RAIL voor rug-aan-rug opstelling, Thermaline en ProThermetic met opstaande rand  | PNC 913226 | <input type="checkbox"/> |  |            |                          |
| • INZETRAIL 900 mm, Thermaline 90 tegen ander fabrikaat, links of rechts   | PNC 913232 | <input type="checkbox"/> |  |            |                          |